

## HERRAJE TIPO "D"

Grande, Access

**optronics**



### NÚMERO DE PARTE

OPHAHEDACGRPW

\*Imagen del producto solo representativa

### DESCRIPCIÓN

Optronics® ofrece su Herraje Tipo "D" Grande, diseñado especialmente para brindar soporte y rigidez al cableado exterior autoportado de fibra óptica. Estos herrajes son altamente resistentes a las condiciones ambientales adversas, gracias a su fabricación en acero galvanizado que ofrece protección contra la corrosión y los rayos UV.

Destacan por su diseño, que incluye un perno con chaveta para facilitar las instalaciones y mantenimientos de la red. Además, incorporan un tubo de rodamiento que asegura el cuello del remate en óptimas condiciones, garantizando un rendimiento excelente y duradero.



Acero galvanizado por inmersión en caliente



Tensión máxima 20,000 N



Ligero



Resistente a la corrosión



Gran resistencia mecánica



15 años de vida útil



/optronicsmx

## HERRAJE TIPO "D"

Grande, Access

**optronics**

### APLICACIÓN

Para su montaje en poste, deberá previamente introducir el fleje por el interior del herraje, colocando la parte plana del mismo sobre el poste, ajustando el fleje completamente al poste.



#### ESPECIFICACIONES GENERALES

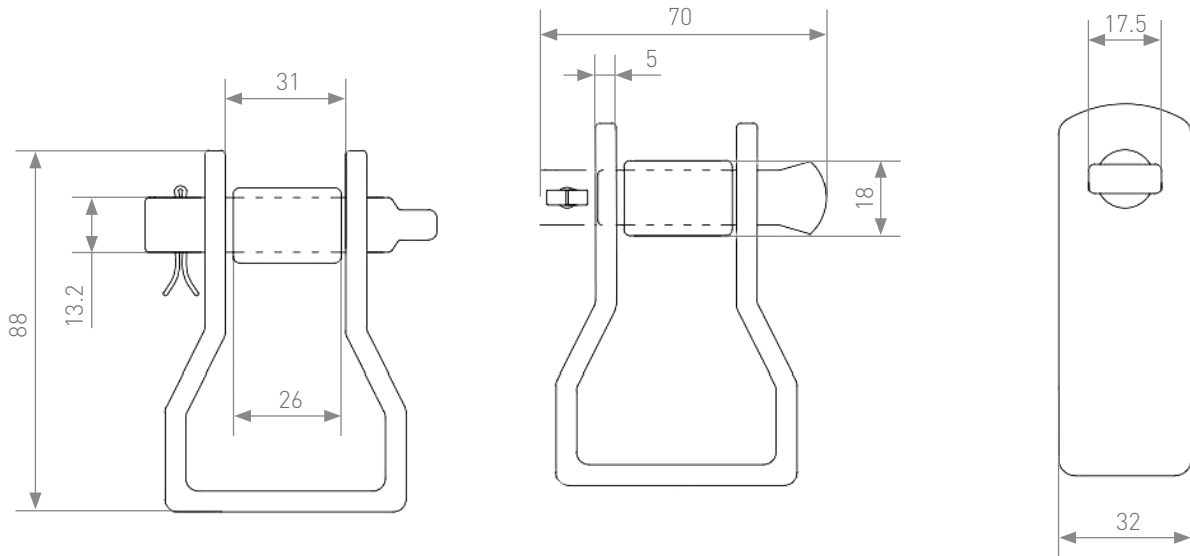
Material	Acero A36	
Acabado	Galvanizado por inmersión en caliente	
Espesor	3/16"	
Tensión máxima	20,000 N	
Peso	320 g	
<b>Dimensiones</b>		
Herraje	Alto	88 mm $\pm$ 2 mm
	Ancho	32 mm $\pm$ 2 mm
	Largo	58 mm $\pm$ 2 mm
	Espesor	5 mm $\pm$ 0.3 mm
Perno	Largo	70 mm $\pm$ 2 mm
	Diámetro	13.2 mm $\pm$ 0.3 mm
Tubo de rodamiento	Largo	26 mm $\pm$ 2 mm
	Diámetro exterior	18 mm $\pm$ 0.3 mm
Tiempo de vida útil	15 años	
<b>Estándares</b>		
ASTM A153	NMX-H-004-SCFI-2020	

## HERRAJE TIPO "D"

Grande, Access

**optronics**

### DIBUJO TÉCNICO



### CONDICIONES DE USO

- Utilizar las herramientas apropiadas para la sujeción del herraje al poste garantizará un excelente desempeño en su instalación
- Deberá ser instalado por personal capacitado cuidando la integridad del cable a sujetar
- La parte plana del herraje será la que quede sujeta al poste

## HERRAJE TIPO "D"

Grande, Access

**optronics**

### PRODUCTOS RELACIONADOS



Hebilla 5/8"  
OPHAHEBAI58



Remate preformado  
OPHARPALSA109119



Guardacabo  
OPHAGUAAC



Herraje Tipo J  
doble orificio  
OPHAHEJAG



Raqueta  
OPHARAQSA12



Fleje 5/8"  
OPHAFLEAI07058



Flejadora  
OPHATENAC



Brazo de extensión de 60 cm  
con herraje tipo J doble orificio  
OPHABREACHEJA60G